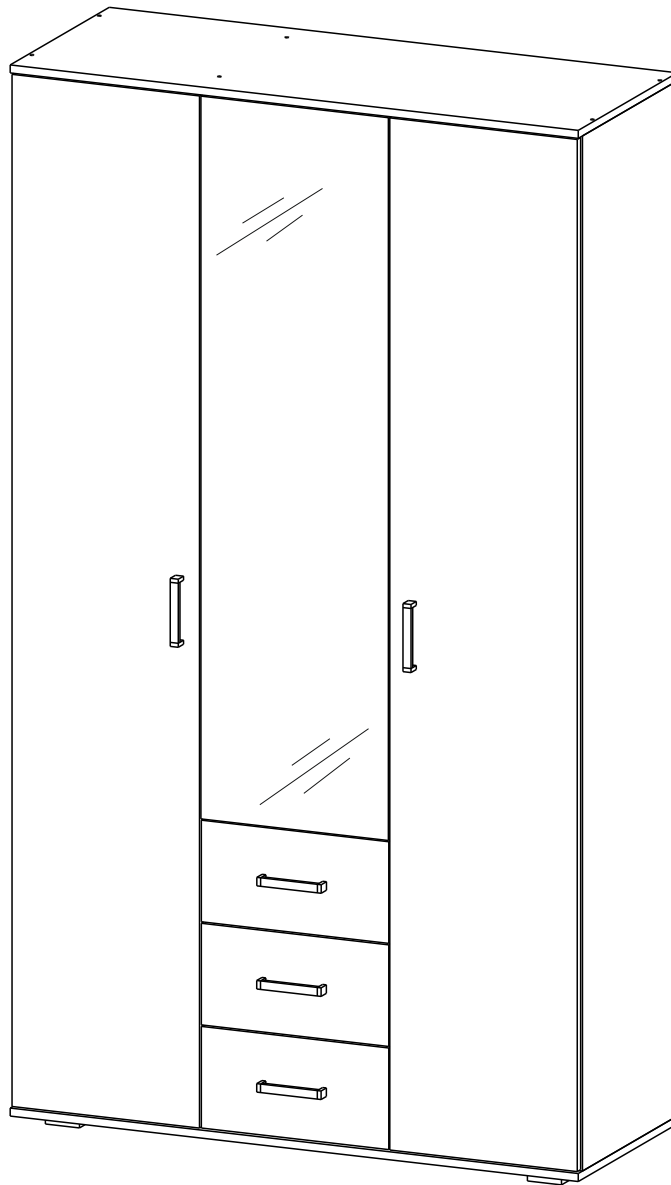


Паспорт изделия

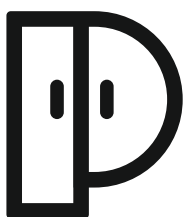
Инструкция по сборке и эксплуатации

Мебель для гостиной Нота-11

Габаритные размеры Шкаф №2 : 1200x2120x470



Российская Федерация, 440068, Пензенская обл.,
г. Пенза, ул. Рябова, д.76



РЕГИОН 058

ОГРНИП 304583811200091



(8412)45-28-43, 45-28-44



Регион058.РФ

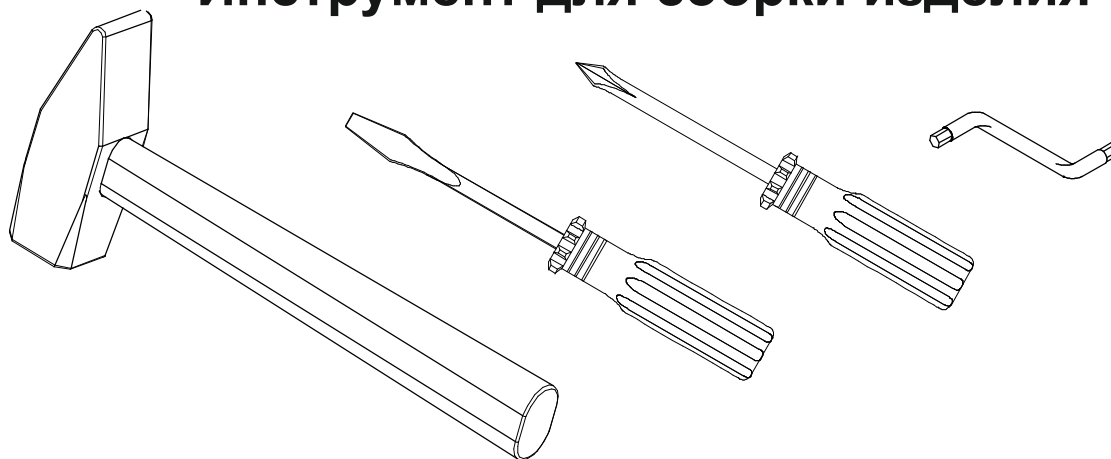
Таблицы комплектации изделия

Упаковка	Наименование детали	Размер детали	Кол-во	№
Упаковка 1	Боковина	2068x450	3	2
	ДВП	1393x400	1	8
	ДВП	795x320	1	9
	ДВП	795x444	4	10
	ДВП	701x400	1	11
	ЛДВП	400x345	3	15
	Профиль соединит.	795	3	
Упаковка 2	Крыша	1200x470	1	1
	Дно	1200x470	1	3
	Вязка	380x450	2	6
	Полка	377x440	3	12
	Перегородка	610x450	1	5
	Крыша	389x450	1	4
	Вязка	776x450	1	7
	Боковина ящика	400x140	6	13
	Задняя стенка ящика	317x140	3	14
	Труба ф 25	765	1	
Упаковка 3	Фасад с зеркалом	1444x396	1	17
	Фасад	2062x396	2	18
	Фасад ящика	203x396	3	16
Упаковка 4	Фурнитура			

Таблицы комплектации фурнитурой

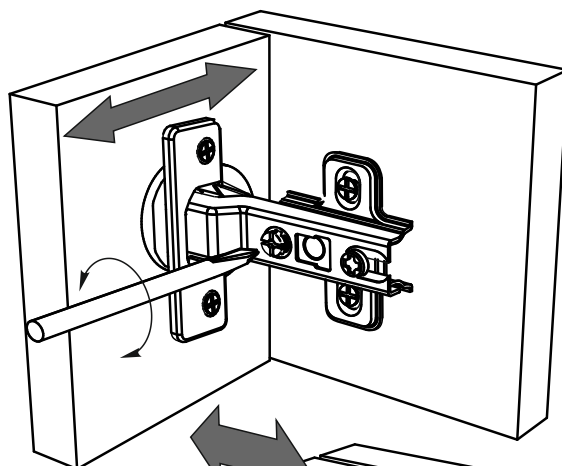
<p>Евровинт</p>  <p>40 шт.</p>	<p>Евроключ</p>  <p>1 шт.</p>	<p>Заглушка</p>  <p>22 шт.</p>	<p>Шуруп 4x16</p>  <p>90 гр.</p>	<p>Опора</p>  <p>6 шт.</p>	<p>Фланец</p>  <p>2 шт.</p>
<p>Гвозди</p>  <p>60 гр.</p>	<p>Полкодерж.</p>  <p>12 шт.</p>	<p>Петля</p>  <p>11 шт.</p>	<p>Ручка</p>  <p>5 шт.</p>	<p>Направл-ая</p>  <p>3 комп.</p>	<p>Шуруп СТМ</p>  <p>12 шт.</p>
<p>Эксцентриковая стяжка</p>  <p>8 шт.</p>	<p>Шток</p> 				

Инструмент для сборки изделия

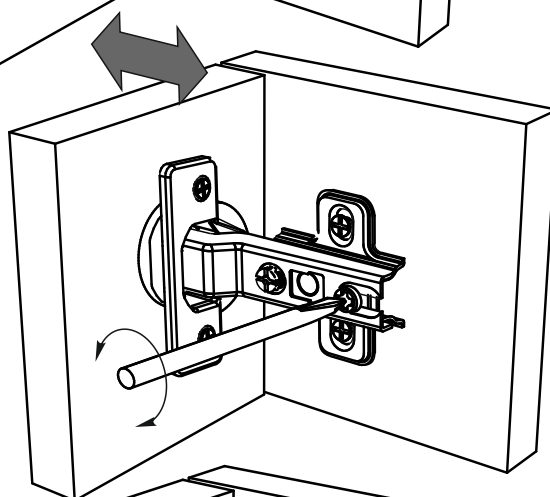


Регулирование зазоров и положения дверей с вкладными петлями

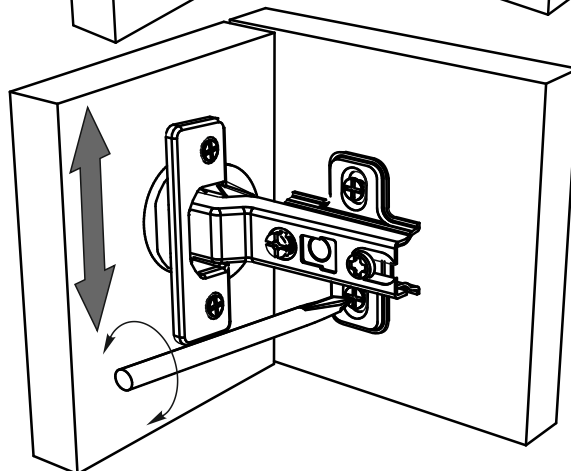
регулирование
по ширине



регулирование
по глубине



регулирование
по высоте



крепление задней
стенки ДВП

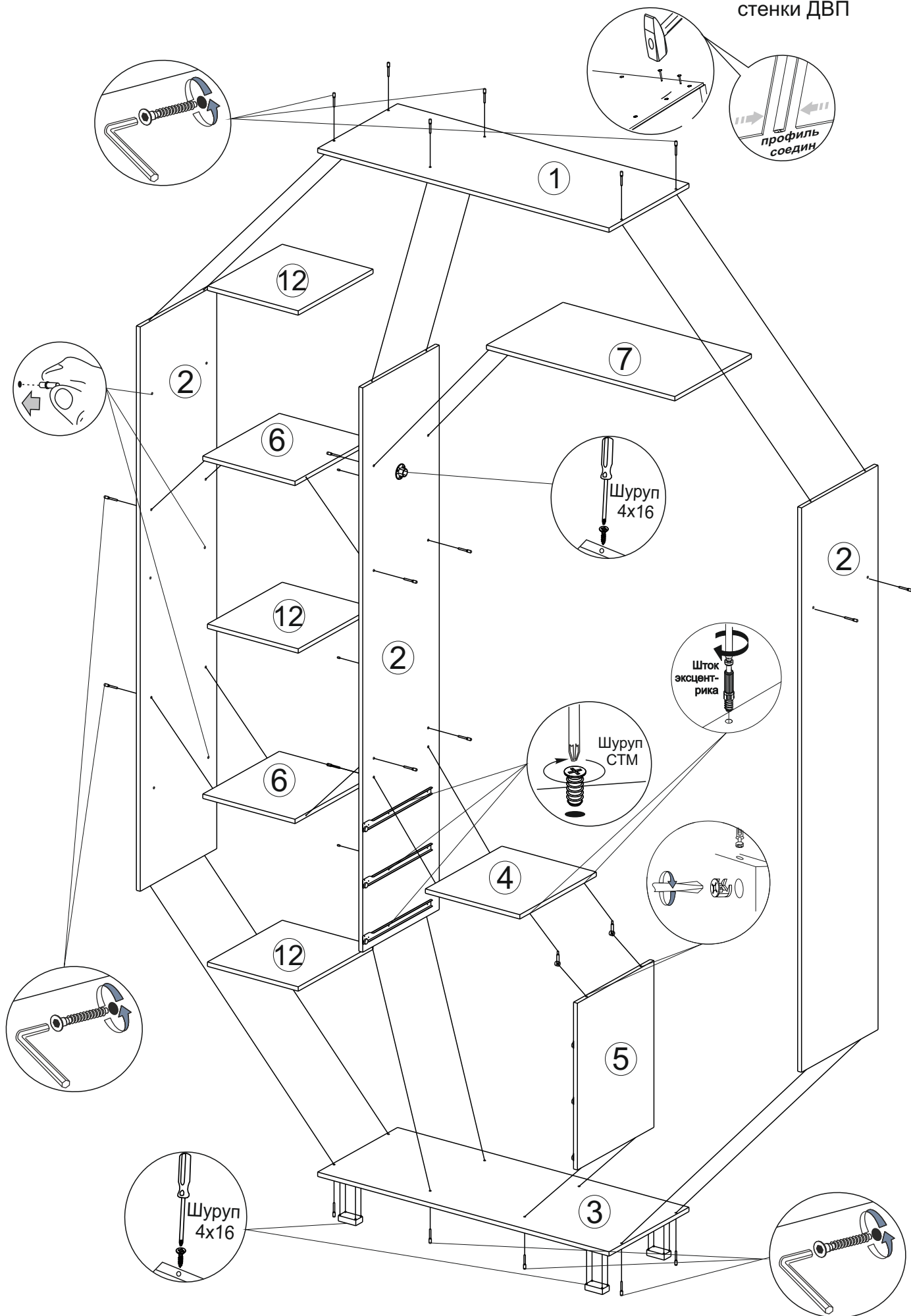
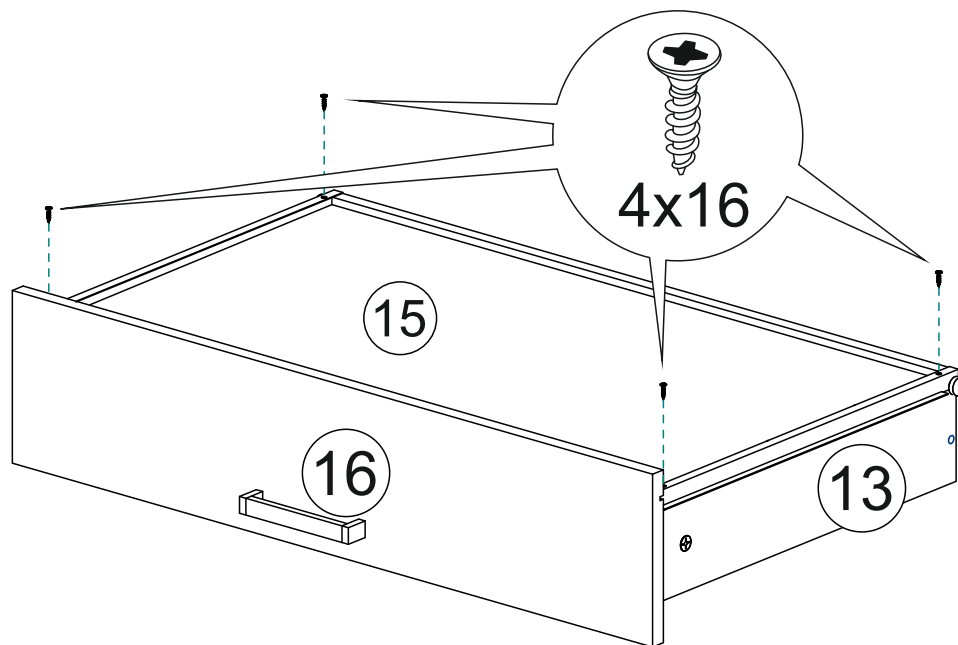
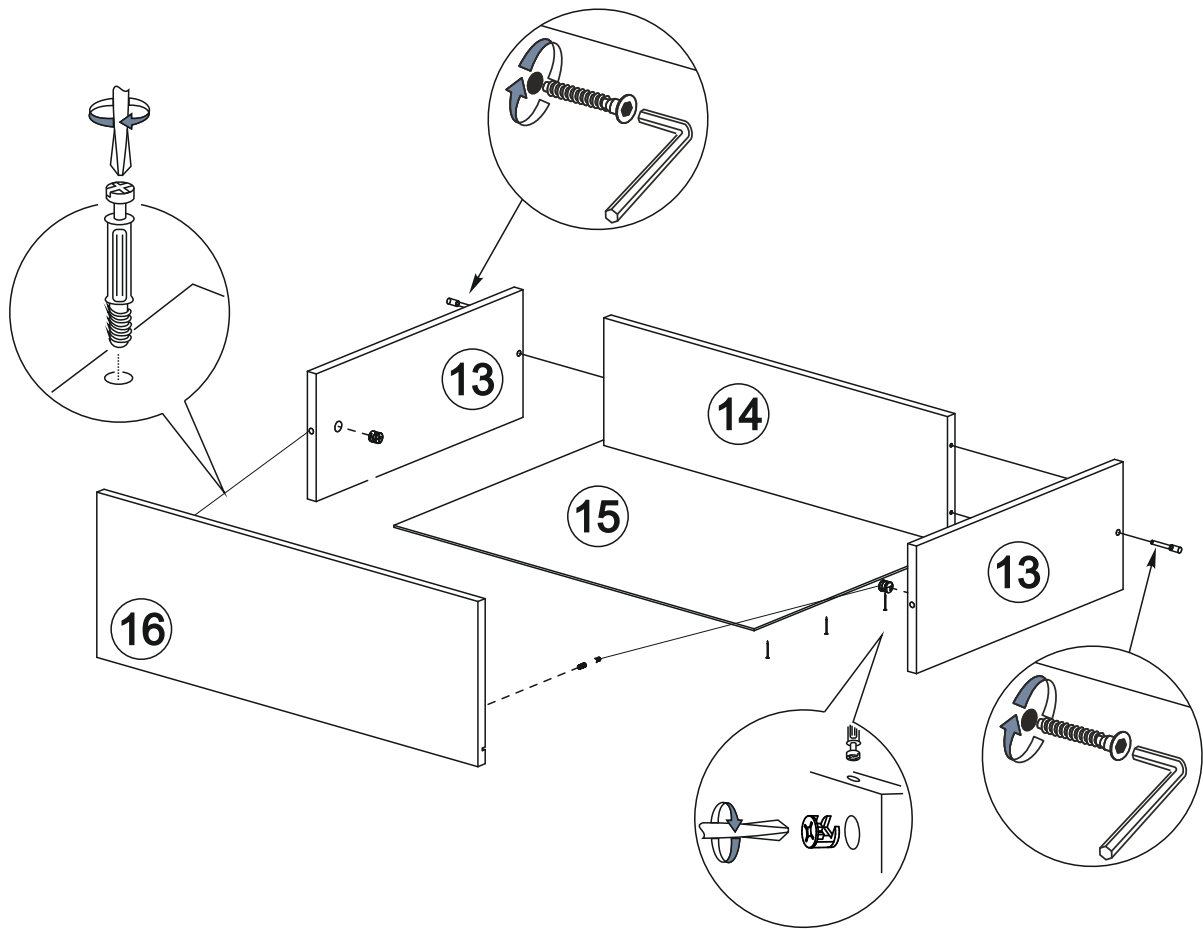


Схема сборки ящика



Перед началом сборки

Закрепить направляющие на боковины 2 и перегородку 5 с помощью шурупов СТМ.

Закрепить фланцы на боковину 2 .

Закрепить опоры на дно 3 шурупами 4x16 мм

- 1) Расположить крышку 1 кромкой вниз
- 2) С помощью евровинтов закрепить к крышке 1 боковины 2
- 3) Вставить трубу ф25 мм во фланцы и закрепить
- 4) Закрепить дно 3 к боковинам 2 евровинтами
- 5) Ко дну 3 закрепить перегородку 5 с помощью евровинтов
- 6) К боковине 2 с помощью евровинтов, к перегородке 5 с помощью эксцентриковой стяжки закрепить крышу 4
- 7) К боковинам 2 с помощью евровинтов закрепить вязки 6
- 8) Евровинтами закрепить к боковинам 2 вязку 7
- 9) **Выверить диагональ!**
- 10) Набить задние стенки ДВП с помощью гвоздей
- 11) Придать вертикальное положение шкафу
- 12) На боковины 2 установить полкодержатели
- 13) На полкодержатели установить полки 12
- 14) Собрать ящики, как указано на схеме
- 15) Установить ящики на направляющие
- 16) Закрепить петли на фасады
- 17) Установить и отрегулировать фасады

Инструкция по уходу за мебелью и правила эксплуатации

Для поддержания надлежащего внешнего вида и долговечности мебели рекомендуется соблюдать следующие общие правила.

1. Мебель должна эксплуатироваться в сухих и теплых помещениях, имеющих отопление и вентиляцию при температуре воздуха не ниже +10°C и не выше +40°, относительной влажности 65-85%.
2. Расположение мебели ближе одного метра от отопительных приборов и других источников тепла, а также под прямыми солнечными лучами, вызывает ускоренное старение покрытия и деформацию мебельных щитов.
3. Поверхность деталей мебели следует оберегать от попадания влаги во избежание разбухания каркасов, фасадов и столешницы, отклеивания кромок на боковых поверхностях.
4. Следует оберегать поверхность мебели и ее конструктивные элементы от механических повреждений, которые могут быть вызваны воздействием твердых предметов, абразивных порошков, а также чрезмерными физическими нагрузками.
5. Изделия мебели необходимо устанавливать на ровные поверхности.
6. Рекомендуется для чистки преимущественно пользоваться мягкой тканью или замшей, смоченной и хорошо отжатой перед использованием. Всегда тщательно высушивайте (протирайте сухой тканью) смоченные участки по окончании чистки. Не следует использовать средства, обладающие абразивными свойствами, а также губки с покрытием из металлического волокнообразного или стружечного материала при чистке.
7. В процессе эксплуатации мебели возможно ослабление крепежной фурнитуры, необходимо осуществлять «затяжку» всех изделий металлофурнитуры, осуществляющих крепеж и регулировку узлов, обеспечивающих открывание и трансформацию подвижных элементов.

Общие технические указания по сборке.

Для удобства транспортировки и предохранения от повреждений, мебель поставляется в разобранном виде в индивидуальной упаковке. Вы можете собрать ее самостоятельно, либо воспользоваться услугами квалифицированных сборщиков. Не приступайте к сборке, не ознакомившись с инструкцией!

Проверить комплектность каждой упаковки, согласно комплекточной ведомости. **При обнаружении дефектов или не комплектности к сборке не приступать. Обратитесь к продавцу.** ВНИМАНИЕ! Не рекомендуется одновременно вынимать детали из всех упаковок во избежание их смешивания (можете перепутать детали). Проверить наличие фурнитуры.

Во избежание перекосов и повреждений, а также загрязнения мебели, сборку производить на ровном полу, покрытом тканью или бумагой. Необходимо соблюдать осторожность, чтобы не повредить поверхность деталей. В сборке сложных и больших изделий желательно участие двух человек. Перед началом сборки необходимо определить расположение деталей в изделии в соответствии со схемами сборки и инструкцией.

Производитель оставляет за собой право вносить незначительные изменения в конструкцию, не изменяющую внешний вид и дизайн изделия без предварительного уведомления.

Поставщик гарантирует соответствие товаров требованиям ГОСТа 16371-93 при соблюдении условий транспортировки, хранения, сборки (для мебели поставляемой в разобранном виде), эксплуатации. Гарантийный срок эксплуатации мебели: детской и для общественных помещений – 18 месяцев, бытовой – 24 месяца. Гарантийный срок при розничной продаже через торговую сеть исчисляются со дня продажи мебели, но в пределах 30 месяцев со дня её изготовления. Срок эксплуатации 10 лет.



Регион 058
г.Пенза, ул.Рябова, д.7, лит.Б
Тел.: (8412)45-28-43, 45-28-44



отрезать
и приклеить

Нота-11 Шк.№2

Упаковал(а)
м.п.

Соответствует
ГОСТ 16371-93
ТР ТС 025/2012
TC N RU Д-RU.ПФ02.В.01680

Дата изготовления: 20____ год
Гарантийный срок эксплуатации 24 мес.
Срок службы изделия 10 лет
Материал: ЛДСП